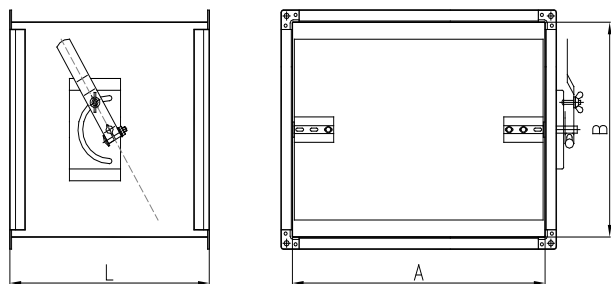


## 4. REGULAČNÍ ELEMENTY

4.01	Regulační klapka čtyřhranná jednolistá	RKJ	59
4.02	Regulační klapka čtyřhranná hliníková	RKA	60
4.03	Regulační klapka čtyřhranná pozinkovaná	RKZ	61
4.04	Regulační klapka kruhová	RKK	62
4.04	Regulační klapka kruhová ECO	RKK-ECO	63
4.05	Klapka pro regulaci přetlaku	KRP	64
4.06	Regulační klapka čtyřhranná těsná	RKT	65



### Materiál a provedení:

Rám a listy regulační klapky jednolisté čtyřhranné jsou vyrobeny z ocelového hlubokotažného pozinkovaného plechu jakosti DX 51 D+Z 200 MAC. Konce klapky jsou standartně osazeny pozinkovanými profilovými přírubami. Spoj klapky s přírubami je podle požadavku na těsnost prolisovaný nebo bodovaný.

Regulační klapky jednolisté jsou dle požadavku dodávány s pozinkovaným ručním ovládním nebo s přípravou pro osazení servopohonu.

Délka klapky L je shodná s její výškou B.

Požadavky na atypická rozměrová a materiálová provedení je nutné konzultovat s výrobcem.

### Užití:

Regulační klapky jednolisté čtyřhranné slouží pouze pro regulování množství proudícího vzduchu ve VZT potrubí, nejsou určeny pro těsné uzavření vzduchovodu. Regulační klapka jednolistá není odolná vůči agresivním chemickým látkám a výparům.

### TAB. 2 Hmotnosti (v kg):

AxB	200	250	315	400	500
200	2,1	2,7	3,7	5,2	7,3
250	2,3	3,1	4,1	5,8	8,0
315	2,7	3,5	4,7	6,4	8,9
400	3,1	4,0	5,4	7,3	10,0
500	3,6	4,7	6,2	8,4	11,3
630	4,3	5,6	7,3	9,8	13,0
710	4,8	6,1	8,0	10,6	14,1
800	5,2	6,7	8,7	11,6	15,3

TAB. 1 Značení:

AZK RKJ	X.	X.	X
Šířka x výška	AxB		
Profilová příruba	L20		
	L30		
	L40		
Ovládání ruční			R
Ovládání na servo			S
<b>Příklad značení</b>			
<b>AZK RKJ 500x400.L20,L30.R</b>			
- jednolistá čtyřhranná regulační klapka o rozměru 500 x 400 mm, s jednou přírubou L20, jednou přírubou L30 a ručním ovládním.			

### Pracovní podmínky:

Maximální rychlost vzduchu:

8 m.s<sup>-1</sup>

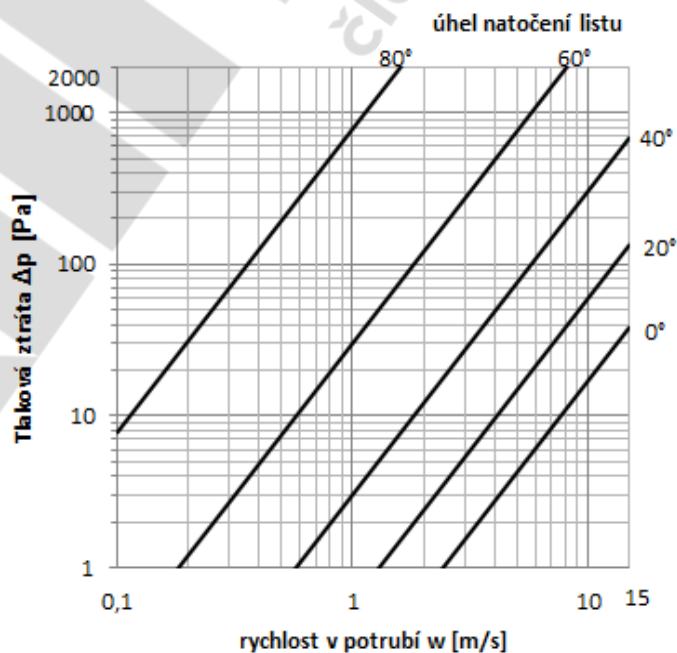
Maximální teplota vzduchu:

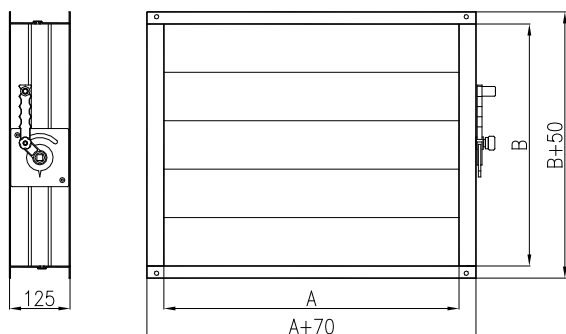
80 °C

Maximální statický tlakový rozdíl:

+1000 Pa ÷ -630 Pa

### Graf tlakových ztrát:





### Materiál a provedení:

Rám a listy regulační klapky hliníkové čtyřhranné jsou vyrobeny z hliníkových profilů stavebnicového systému, sešroubovány samovrtnými šrouby. Uložení listů je vyrobeno z PA hmoty. Na jednotlivé listy je nasunuto pryžové těsnění. Listy klapky se pohybují protiběžně. Výška listů regulační klapky je 100 mm. Pokud není výška klapky násobkem výšky listu, je počet listů snížen na nejbližší nižší násobek listů. Vzniklá mezera v horní a spodní části klapky je vyplněna plným plechem.

Regulační klapky hliníkové jsou dle požadavku dodávány s hliníkovým ručním ovládáním nebo s přípravou pro osazení servopohonu.

Pro zajištění správné funkce klapky s rozměrem B větším než 1400 mm jsou v případě ručního ovládání osazena dvě ruční ovládání. V případě přípravy pro osazení servopohonu jsou klapky osazeny dvěma spřaženými vývody pro servopohon.

### Užití:

Regulační klapky hliníkové slouží pro regulování a nebo uzavření proudícího vzduchu ve VZT potrubí.

Klapka není odolná vůči agresivním chemickým látkám a výparům.

Minimální rozměr klapky je 200 x 200 mm, maximální rozměr klapky je 2800 x 2800 mm.

### TAB. 2 Hmotnosti (v kg):

AxB	200	250	315	400	500	630	710	800	900	1000	1250	1400	1600	1800	2000
200	1,5	1,8	2,0	2,4	2,8	3,3	3,6	4,0	4,4	4,8	5,8	6,4	7,2	8,1	8,9
250	1,7	2,0	2,3	2,6	3,1	3,7	4,1	4,5	5,0	5,4	6,6	7,3	8,2	9,1	10,1
315	1,9	2,2	2,6	3,0	3,5	4,2	4,7	5,2	5,7	6,2	7,6	8,4	9,4	10,5	11,6
400	2,2	2,5	3,0	3,5	4,1	4,9	5,5	6,0	6,6	7,3	8,9	9,8	11,1	12,3	13,6
500	2,6	2,9	3,4	4,1	4,8	5,8	6,4	7,0	7,8	8,5	10,4	11,5	13,0	14,5	16,0
630	3,0	3,5	4,0	4,8	5,7	6,8	7,6	8,4	9,2	10,1	12,4	13,7	15,5	17,2	19,0
710	3,3	3,8	4,4	5,2	6,2	7,5	8,3	9,2	10,1	11,1	13,6	15,0	17,0	18,9	20,9
800	3,6	4,1	4,8	5,8	6,8	8,2	9,1	10,1	11,2	12,2	14,9	16,6	18,7	20,9	23,0
900	3,9	4,5	5,3	6,3	7,5	9,1	10,0	11,1	12,3	13,5	16,4	18,2	20,6	23,0	25,4
1000	4,3	4,9	5,8	6,9	8,2	9,9	10,9	12,1	13,4	14,7	18,0	19,9	22,5	25,1	27,7
1250	5,1	5,9	7,0	8,3	9,9	11,9	13,2	14,6	16,2	17,8	21,8	24,1	27,3	30,5	33,6
1400	6,0	7,0	8,3	10,0	11,9	14,5	16,0	17,8	19,7	21,7	26,6	29,5	33,4	37,3	41,2
1600	6,7	7,8	9,2	11,1	13,3	16,1	17,8	19,8	22,0	24,2	29,6	32,9	37,2	41,6	46,0
1800	7,4	8,6	10,2	12,2	14,6	17,7	19,7	21,8	24,2	26,6	32,6	36,3	41,1	45,9	50,7
2000	8,1	9,4	11,1	13,4	16,0	19,4	21,5	23,9	26,5	29,1	35,7	39,6	44,9	50,1	55,4

TAB. 1 Značení:

AZK RKA	X.	X.	X
Šířka x výška	AxB		
Ovládání ruční			R
Ovládání na servo			S
<b>Příklad značení</b>			
<b>AZK RKA 500x400.R</b>			
- čtyřhranná regulační klapka z hliníkových profilů o rozměru 500 x 400 mm, s ručním ovládáním.			

### Pracovní podmínky:

Maximální rychlost vzduchu:

15 m.s<sup>-1</sup>

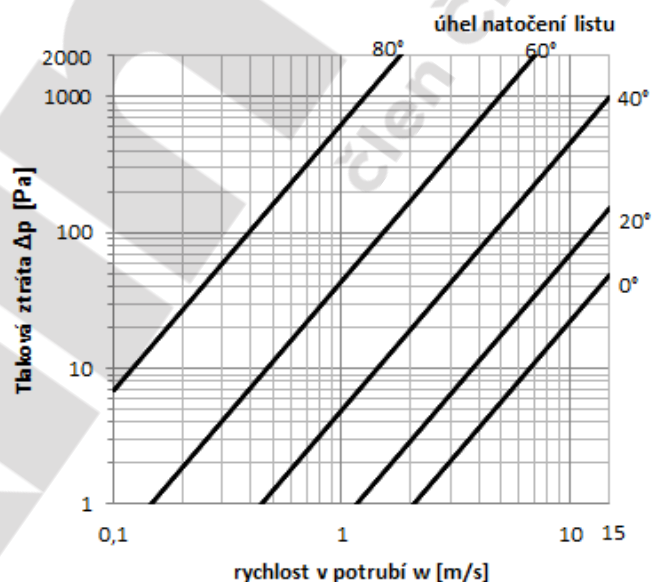
Maximální teplota vzduchu:

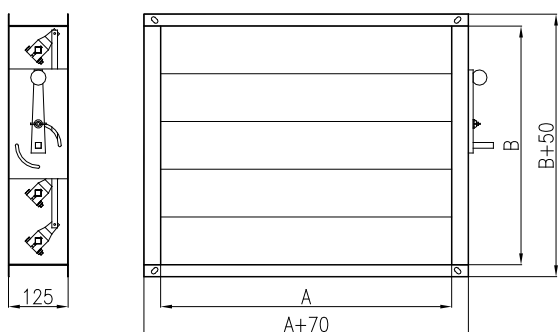
80 °C

Maximální statický tlakový rozdíl:

+1000 Pa ÷ -630 Pa

### Graf tlakových ztrát:





### Materiál a provedení:

Rám a listy regulační klapky pozinkované čtyřhranné jsou vyrobeny z ocelového hlubokotažného pozinkovaného plechu jakosti DX 51 D+Z 200 MAC, snýtované trhacími nýty. Uložení listů je vyrobeno z PA hmoty. Listy klapky se pohybují souběžně.

Výška listů regulační klapky je 100 mm. Pokud není výška klapky násobkem výšky listu, je počet listů snížen na nejbližší nižší násobek listů. Vzniklá mezera v horní a spodní části klapky je vyplněna plným plechem.

Regulační klapky pozinkované jsou dle požadavku dodávány s pozinkovaným ručním ovládním nebo s přípravou pro osazení servopohonu.

Pro zajištění správné funkce klapky s rozměrem B větším než 1400 mm jsou v případě ručního ovládním osazena dvě ruční ovládním. V případě přípravy pro osazení servopohonu jsou klapky osazeny dvěma seřazenými vývody pro servopohon.

Požadavky na atypická rozměrová a materiálová provedení je nutné konzultovat s výrobcem.

### Užití:

Regulační klapky pozinkované čtyřhranné slouží pouze pro regulování množství proudícího vzduchu ve VZT potrubí, nejsou určeny pro těsné uzavření vzduchovodu. Regulační klapka pozinkovaná čtyřhranná není odolná vůči agresivním chemickým látkám a výparům.

Minimální rozměr klapky je 200 x 200 mm, maximální rozměr klapky je 1400 x 1400 mm.

### TAB.2 Hmotnosti (v kg):

AxB	200	250	315	400	500	630	710	800	900	1000	1250	1400
200	2,8	3,1	3,7	4,4	5,2	7,9	8,8	9,7	10,7	11,7	14,0	15,7
250	3,1	3,3	4,0	4,7	5,5	8,4	9,3	10,3	11,3	12,3	14,7	16,4
315	3,5	3,7	4,4	5,3	6,1	9,2	10,2	11,3	12,4	13,5	16,0	18,0
400	4,0	4,2	5,0	6,0	7,0	10,4	11,5	12,6	13,8	15,1	17,8	20,0
500	4,6	4,8	5,8	6,8	8,0	11,7	12,9	14,2	15,6	16,9	19,9	22,3
630	7,1	7,4	8,7	10,2	11,7	13,4	14,8	16,3	17,8	19,3	22,7	25,4
710	7,8	8,1	9,5	11,0	12,6	14,4	16,0	17,5	19,2	20,8	24,3	27,3
800	8,5	8,8	10,3	12,0	13,7	15,6	17,3	18,9	20,7	22,4	26,2	29,4
900	9,3	9,6	11,2	13,0	14,9	17,0	18,7	20,5	22,4	24,3	28,3	31,8
1000	10,1	10,4	12,2	14,1	16,1	18,3	20,2	22,1	24,1	26,1	30,4	34,1
1250	12,1	12,4	14,5	16,7	19,1	21,6	23,8	26,1	28,4	30,7	35,7	40,0
1400	13,3	13,6	15,9	18,3	20,9	23,6	26,0	28,4	31,0	33,5	38,8	43,6

TAB. 1 Značení:

AZK RKZ	X.	X.	X
Šířka x výška	Ax B		
Ovládním ruční			R
Ovládním na servo			S
<b>Příklad značení</b>			
<b>AZK RKZ 500x400.R</b>			
- čtyřhranná regulační klapka z pozinkovaného plechu o rozměru 500 x 400 mm, s ručním ovládním.			

### Pracovní podmínky:

Maximální rychlost vzduchu:

15 m.s<sup>-1</sup>

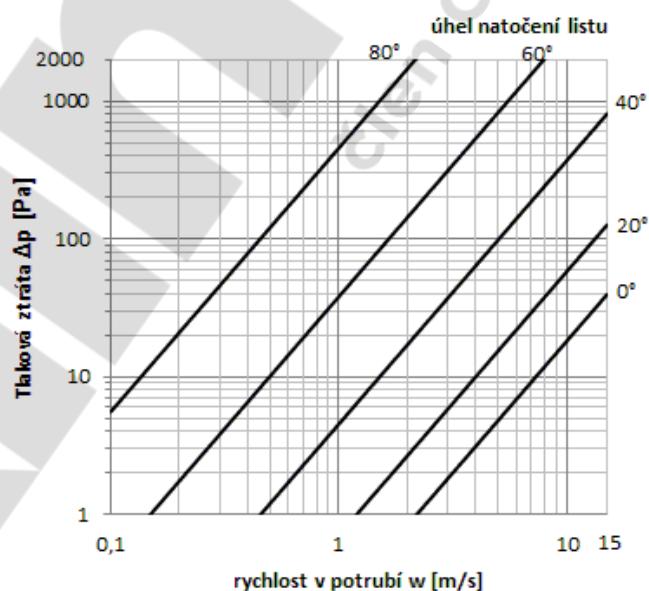
Maximální teplota vzduchu:

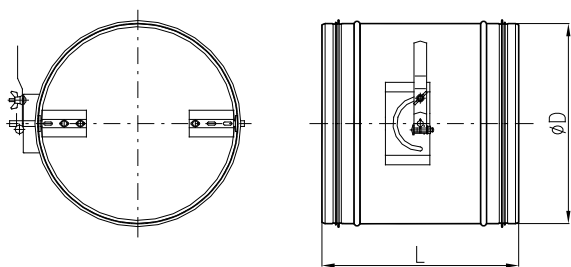
80 °C

Maximální statický tlakový rozdíl:

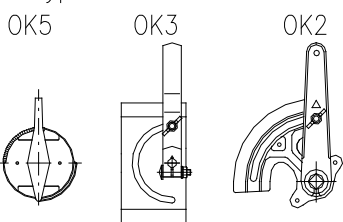
+1000 Pa ÷ -630 Pa

### Graf tlakových ztrát:





Typ ručního ovládání



### Materiál a provedení:

Plášť a list regulační klapky kruhové jsou vyrobeny z ocelového hlubokotažného pozinkovaného plechu jakosti DX 51 D+Z 200 MAC. Regulační klapky kruhové jsou dle požadavků dodávány s ručním ovládáním nebo s přípravou pro osazení servopohonu. Ruční ovládání se volí podle velikosti klapky, ovládání OK5 je plastové, ovládání OK3 a OK2 jsou lisované z pozinkovaného plechu.

Dle požadavku může být regulační klapka kruhová osazena kruhovými pozinkovanými přírubami, jejichž rozměry odpovídají ON 12 0517.

Regulační klapky kruhové bez přírub se standardně vyrábí na vsunutí do kruhového potrubí a dle požadavku mohou být osazeny dvoubřitým těsněním.

Regulační klapky kruhové jsou vyráběny v takových délkách, aby při jejich úplném otevření nepřesahoval list klapky její plášť.

Požadavky na atypická rozměrová a materiálová provedení je nutné konzultovat s výrobcem.

### Užití:

Regulační klapky kruhové slouží pouze pro regulování množství proudícího vzduchu ve VZT potrubí, nejsou určeny pro těsné uzavření vzduchovodu. Regulační klapka kruhová není odolná vůči agresivním chemickým látkám a výparům.

Minimální průměr klapky je 100 mm, maximální průměr klapky je 800 mm.

**TAB. 2 Hmotnosti (v kg):**

Ovládání	OK5					OK3				OK2	
Průměr D	100	125	160	200	250	315	400	500	630	710	800
RKK.X.1.X	0,7	0,8	1,2	1,5	2,1	3,5	6,5	9,6	17,1	21,5	26,3
RKK.X.2.X	0,4	0,5	0,7	0,9	1,4	2,2	4,5	7,1	13,7	17,4	22,1
RKK.X.3.X	0,4	0,5	0,7	0,9	1,4	2,2	4,5	7,1	13,7	17,4	22,1

**TAB. 1 Značení:**

AZK RKK	X.	X.	X
Průměr	D		
S pozink. přírubami		1	
Bez přírub na vsunutí		2	
Na vsunutí s těsněním		3	
Ovládání ruční			R
Ovládání na servo			S
<b>Příklad značení</b>			
<b>AZK RKK 500.1,1.R</b>			
- kruhová regulační klapka o průměru D 500 mm, se dvěma pozinkovanými přírubami o průměru D 500 mm, s ručním ovládáním.			

### Pracovní podmínky:

Maximální rychlost vzduchu:

8 m.s<sup>-1</sup>

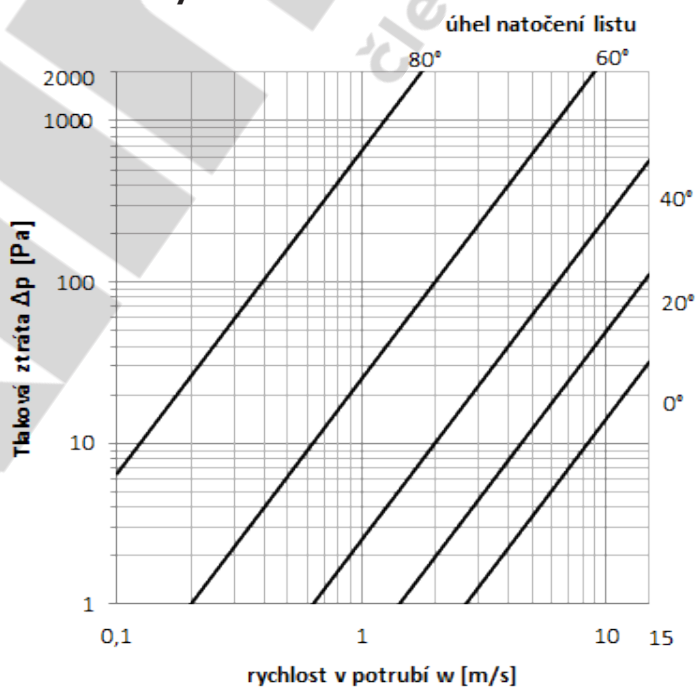
Maximální teplota vzduchu:

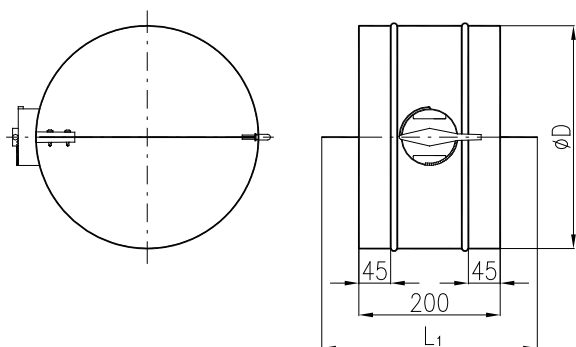
80 °C

Maximální statický tlakový rozdíl:

+1000 Pa ÷ -630 Pa

### Graf tlakových ztrát:





**TAB. 1 Značení:**

<b>AZK RKK-ECO</b>	<b>X.</b>
<b>Průměr</b>	<b>D</b>
<b>Příklad značení</b>	
<b>AZK RKK-ECO 250</b>	
- regulační klapka kruhová ECO D 250mm s ručním ovládáním	

**Pracovní podmínky:**

Maximální rychlost vzduchu:	8 m.s <sup>-1</sup>
Maximální teplota vzduchu:	80 °C
Maximální statický tlakový rozdíl:	+1000 Pa ÷ -630 Pa

**Materiál a provedení:**

Plášť a list regulační klapky kruhové ECO jsou vyrobeny z ocelového hlubokotažného pozinkovaného plechu jakosti DX 51 D+Z 200 MAC. Klapky jsou osazovány pouze ručním plastovým ovládáním OK5. Regulační kruhové klapky ECO se vyrábějí jen v provedení na vsunutí do kruhového potrubí, bez možnosti osazení zástrčných konců dvoubřitým těsněním a bez sražení zástrčných konců pro snazší vsunutí do potrubí. Regulační klapky kruhové ECO jsou vyráběny v minimálních možných délkách. U větších průměrů, při jejich plném otevření, přesahuje list klapky její plášť.

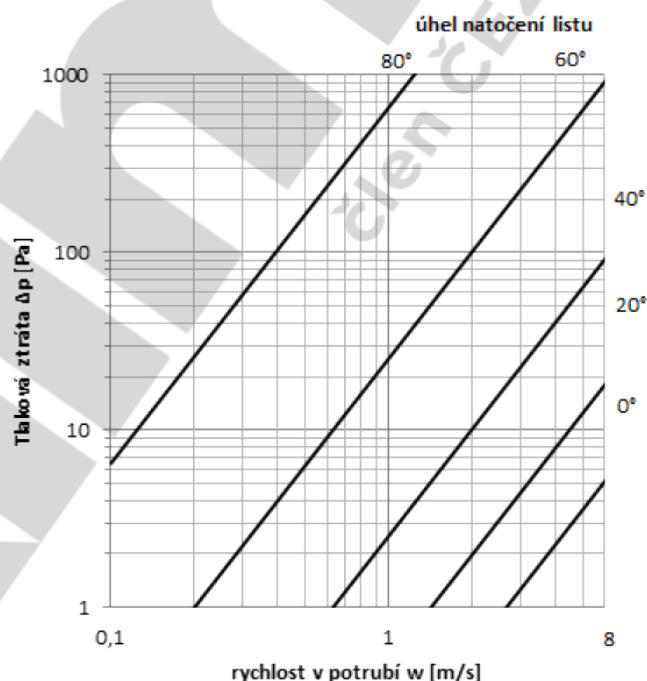
**Užití:**

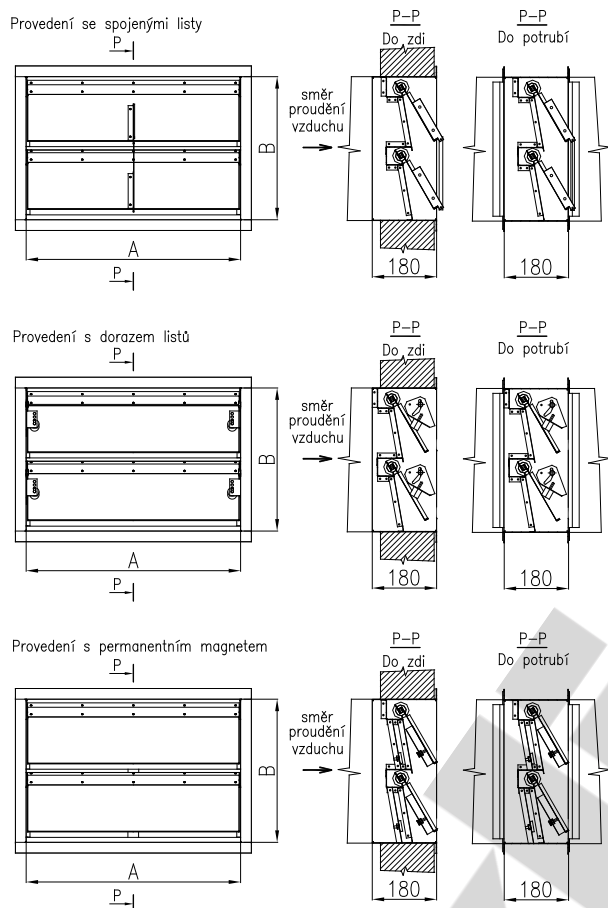
Regulační klapky kruhové ECO slouží pouze pro regulování množství proudícího vzduchu ve VZT potrubí, nejsou určeny pro těsné uzavření vzduchovodu.

**TAB. 2 Hmotnosti (v kg):**

<b>Průměr D</b>	<b>80</b>	<b>100</b>	<b>125</b>	<b>150</b>	<b>180</b>
<b>Hmotnost (kg)</b>	0,65	0,7	0,8	1,1	1,3
<b>Průměr D</b>	<b>200</b>	<b>225</b>	<b>250</b>	<b>280</b>	<b>315</b>
<b>Délka L1</b>	205	240	270	305	
<b>Hmotnost (kg)</b>	1,5	1,6	1,8	1,9	2,1

**Graf tlakových ztrát:**





### Materiál a provedení:

Rám a listy klapky pro regulaci přetlaku jsou vyrobeny z ocelového hlubokotažného pozinkovaného plechu jakosti DX 51 D+Z 200 MAC, snýtované trhacími nýty, rám je v rozích svařený a přetřený zinkovým nátěrem. Uložení listů je vyrobeno z PA hmoty. U provedení do zdi jsou rozměry A x B zmenšeny o 10 mm. Požadavky na atypická rozměrová a materiálová provedení je nutné konzultovat s výrobcem.

### Užití:

Klapka pro regulaci přetlaku slouží k samočinnému uzavírání nebo oddělování systémů větrání s různými tlakovými rozdíly. Pokud je větrací systém v provozu, tak úhel otevření lamel závisí na rychlosti proudícího vzduchu. V případě vypnutí systému je klapka uzavřená.

**Provedení se spojenými listy** se používá v systémech s proměnlivým objemem proudícího vzduchu.

**Provedení s dorazem listů** je vhodné pro systémy s konstantním objemem vzduchu.

**Provedení s permanentním magnetem** se používá pro systémy v případě rizika nadměrného přetlaku anebo v systémech, kde mohou vznikat tlakové špičky.

Klapka čtyřhranná není odolná vůči agresivním chemickým látkám a výparům.

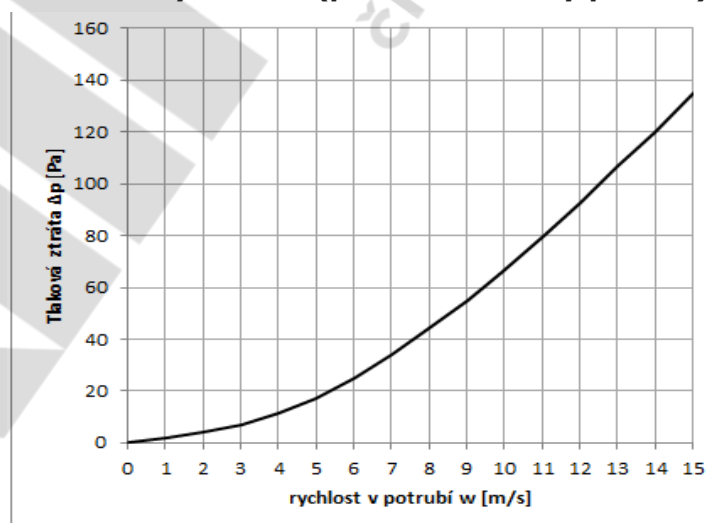
**TAB. 1 Značení:**

AZK KRP	X.	X.	X/	xx
<b>Šířka x výška</b>	AxB			
<b>Spojené listy</b>		1		
<b>Stavitelný doraz listů</b>		2		
<b>Permanentní magnet</b>		3		
<b>Provedení do zdi</b>			1	
<b>Provedení do potrubí</b>			2	
<b>Přetlak v Pa</b>				xx
<b>Příklad značení</b>				
<b>AZK KRP 400x640.1.P/50</b>				
- klapka pro regulaci přetlaku čtyřhranná rozměr 400 x 640, provedení se spojenými listy na vsunutí do otvoru, přetlak 50Pa.				

### Pracovní podmínky:

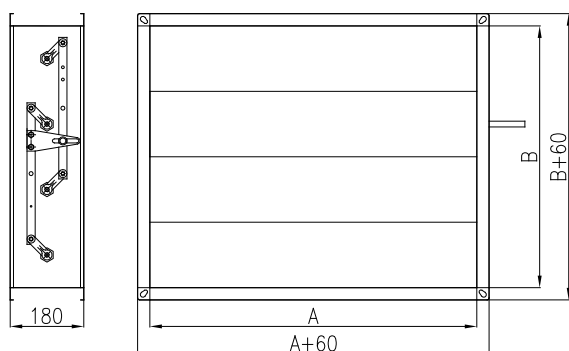
Maximální teplota vzduchu: 80°C.  
 Doporučená rychlost vzduchu: 2 - 6 m.s-1  
 Rozsah tlakových rozdílů  $\Delta p$ : 30 -100 Pa  
 Směr proudění vzduchu je dán šipkou na obrázku a nelze jej otočit.

### Graf tlakových ztrát (pro nastavený přetlak):



**TAB. 2 Hmotnosti a rozměry (kg/počet listů):**

AxB	320/1	640/2	960/3	1280/4	1600/5	1920/6
<b>200</b>	91	14,7	20,3	25,9	31,5	37,1
<b>315</b>	11,1	16,7	22,3	27,9	33,5	39,1
<b>400</b>	12,6	18,2	23,8	29,4	35,0	40,6
<b>500</b>	14,3	19,9	25,5	31,1	36,7	42,3
<b>600</b>	16,1	21,7	27,3	32,9	38,5	44,0
<b>710</b>	18,0	23,6	29,2	34,8	40,4	46,0
<b>800</b>	19,6	25,2	30,8	36,4	42,0	47,5
<b>1000</b>	23,1	28,7	34,3	39,9	45,4	51,0
<b>1120</b>	25,2	30,8	36,4	42,0	47,5	53,1
<b>1250</b>	27,4	33,0	38,6	44,2	49,8	55,4

**Materiál a provedení:**

Rám, listy a ovládání regulační klapky těsné jsou vyrobeny z ocelového pozinkovaného stavebnicového systému, díly jsou spojeny bodovým svařováním. Listy jsou uloženy v mosazných pouzdrech, pohybují se protiběžně. Do profilu listu je nasunuto pryžové těsnění, u teplotně odolného provedení je toto těsnění silikonové.

Výška listů regulační klapky je 160 mm. Pokud není výška klapky násobkem výšky listu, je počet listů snížen na nejbližší nižší násobek listů. Vzniklá mezera v horní a spodní části klapky je vyplněna plným plechem.

Na vnitřní straně boků klapky je nalepený speciální těsnicí pás, který utěsňuje mezera mezi bokem klapky a čelem listu.

Regulační klapky pozinkované jsou dle požadavku dodávány s pozinkovaným ručním ovládáním nebo s přípravou pro osazení servopohonu.

**Klapky odpovídají třídě těsnosti 4 dle normy DIN EN 1507.**

**Užití:**

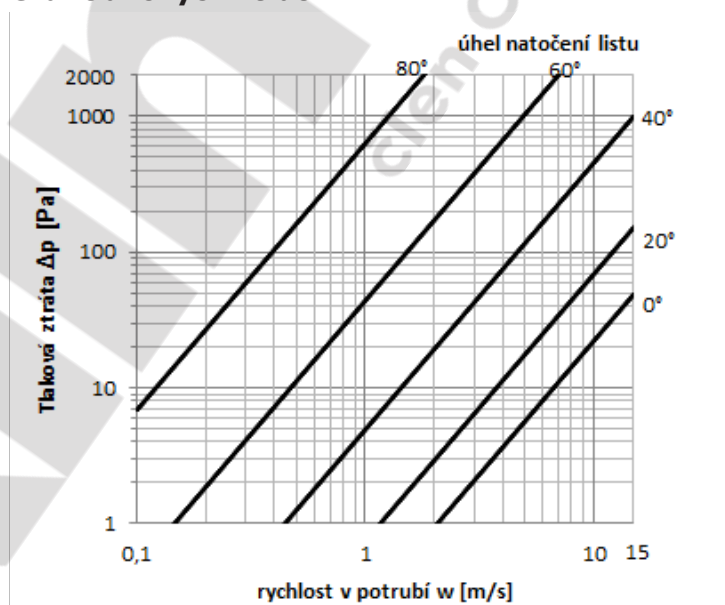
Regulační klapky těsné slouží pro regulování anebo uzavření proudícího vzduchu ve VZT potrubí. Nejsou odolné vůči agresivním chemickým látkám a výparům. Minimální rozměr klapky je 200 x 180 mm, maximální rozměr klapky je 2800 x 2820 mm.

**TAB. 1 Značení:**

AZK RKT	X.	X.	X
Šířka x výška	Ax B		
Ovládání ruční			R
Ovládání na servo			S
Příklad značení			
<b>AZK RKT 500x400.R</b>			
- regulační klapka čtyřhranná – těsná z pozink profilů rozměr 500 x 400, s ručním ovládáním.			

**Pracovní podmínky:**

Maximální rychlost vzduchu:	15 m.s-1
Maximální teplota - běžné provedení:	-40 - +80°C
Maximální teplota - odolné provedení:	-40 - +200°C
Maximální statický tlakový rozdíl:	+1000 Pa ÷ -630 Pa

**Graf tlakových ztrát:****TAB.2 Hmotnosti (v kg):**

AxB	180	345	510	675	840	1005	1170	1335	1500
200	12	15	17	19	22	24	27	31	34
250	12	15	18	19	22	25	28	32	35
315	13	15	18	20	23	26	29	34	37
400	13	16	19	21	24	27	30	35	38
500	13	17	20	22	25	29	32	37	41
630	14	17	21	24	27	31	34	40	43
710	14	18	22	24	28	32	36	41	45
800	15	19	23	25	29	33	37	43	47
900	15	19	23	27	31	35	39	45	49
1000	15	20	24	28	32	36	41	47	52
1250	17	22	26	30	35	40	45	52	57
1400	17	22	28	32	37	43	48	55	60
1600	18	24	29	34	40	46	51	59	65